

CHARGEMENT DE LA BATTERIE INTEGREE

1. Avant la première mise en service du système, vous devez brancher le cordon secteur sur une prise murale et sur la fiche d'entrée AC de l'enceinte et charger la batterie intégrée pendant 10 heures. L'indicateur de charge doit rester allumé en permanence.
2. Si vous n'utilisez pas le système pendant une durée prolongée, rechargez la batterie une fois tous les 6 mois.

NOTE: Eteignez le système après utilisation!

LECTURE DE CD & MP3

1. Mettez l'interrupteur M/A sur « ON » (Marche).
2. Appuyez sur la touche OPEN/CLOSE pour ouvrir le tiroir et insérer un CD. Appuyez de nouveau pour fermer.
3. Appuyez sur la touche PLAY (lecture) pour commencer la lecture et sur PAUSE pour l'interrompre temporairement. L'indicateur de lecture s'éteint.
4. Si un disque est au format CD/MP3, l'indicateur CD/MP3 s'allume.
5. Appuyez une fois sur la touche REPEAT (répétition). L'indicateur REPEAT clignote si un seul titre est répété. Appuyez une deuxième fois et l'indicateur reste allumé ce qui signifie que tous les titres seront répétés.

LECTURE DE DISQUES KARAOKE

1. Chargez un disque Karaoke ou branchez un signal de musique sur l'entrée RCA.
2. Branchez un microphone sur la fiche micro MIC1 ou MIC2. Réglez le contrôle MIC VOL/ECHO/MASTER sur vos préférences d'écoute.

ibiza
SOUND



SYSTEME DE SONORISATION PORTABLE KARAOKE CD/USB

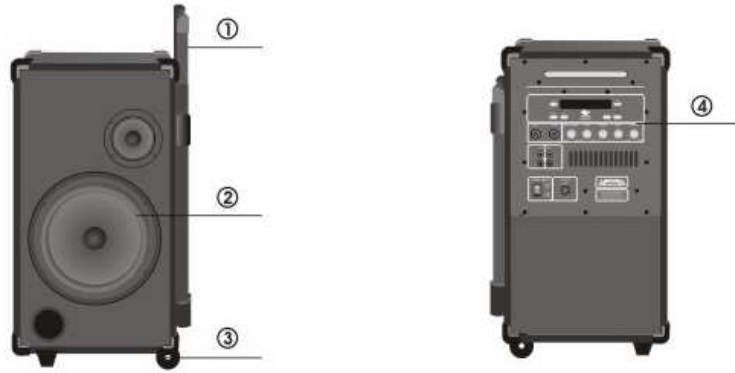
PORT8MINI (15-6001)

F

Manuel d'Utilisation

Attention: Ne pas exposer le système à la pluie ou à l'humidité.
 Ne pas placer d'objets remplis d'eau sur le système.
Ventilation: Ne pas couvrir les orifices de ventilation.

DESCRIPTION DU SYSTEME

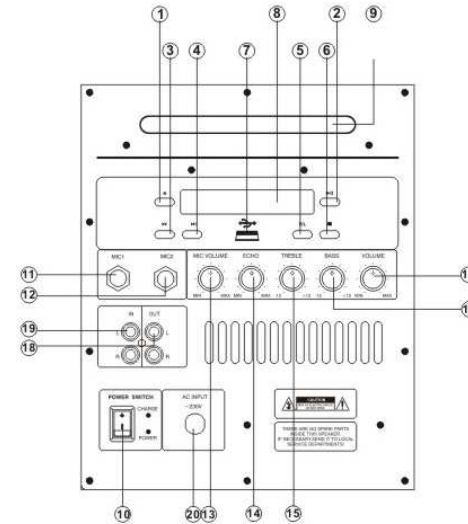


- ① Poignée ② Haut-parleur ③ Roulettes
- ④ Panneau de commande

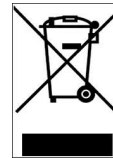
CARACTERISTIQUES TECHNIQUES

- Sensibilité d'entrée du microphone:30mV/600 Ohms
- Rapport S/B CD/MP3 :≥80dB
- Niveau de sortie CD/MP3: 1V/P.P
- Haut-parleur: 1 Boomer 8"/20cm
 1 Tweeter 3"/7,5cm
- Puissance de sortie:40W RMS
- Dimensions: 23.6X30X48cm
- Poids net:15Kg
- Consommation: 50W(AC)
- Alimentation:..... 230V AC 50/60Hz
- Batterie:12V/4AH
- Durée de charge: 10 heures
- Portée de la télécommande:>6m

EMPLACEMENT DES CONTROLES



- | | |
|----------------------------------|---------------------------|
| 1. Ouverture/Fermeture tiroir CD | 11. Entrée Microphone 1 |
| 2. Touche le lecture/Pause | 12. Entrée microphone 2 |
| 3. Saut en arrière | 13. Volume du microphone |
| 4. Saut vers l'avant | 14. Echo |
| 5. AUDIO G/D | 15. Aigus |
| 6. Touche d'arrêt | 16. Volume |
| 7. Port USB | 17. Graves |
| 8. Afficheur numérique | 18. Entrée Ligne |
| 9. Tiroir CD | 19. Sortie Ligne |
| 10. Interrupteur M/A | 20. Entrée d'alimentation |



NOTE IMPORTANTE : Les produits électriques ne doivent pas être mis au rebut avec les ordures ménagères. Veuillez les faire recycler là où il existe des centres pour cela. Consultez les autorités locales ou votre revendeur sur la façon de les recycler.

AUFLADEN DES EINGEBAUTEN AKKUS

1. Vor der ersten Inbetriebnahme das Netzkabel in eine Wandsteckdose und die AC Eingangsbuchse stecken und den Akku 10 Stunden lang aufladen. Die Ladeanzeige muss während der Ladezeit leuchten.
2. Wenn die Anlage längere Zeit nicht benutzt wird, muss der Akku alle 6 Monate aufgeladen werden.

ACHTUNG: Die Anlage nach Gebrauch abschalten!

ABSPIELEN VON CDs & MP3 DATEIEN

1. Den Betriebsschalter auf ON stellen.
2. Auf die OPEN/CLOSE Taste drücken, um die CD Lade zu öffnen und eine CD einzulegen. Erneut auf die Taste drücken, um die Lade zu schließen.
3. Die PLAY Taste drücken, um mit dem Abspielen zu beginnen. Auf PAUSE drücken, um das Abspielen zu unterbrechen. Der Abspielanzeiger erlischt.
4. Wenn die Disk im CD/MP3 Format ist, leuchtet der CD/MP3 Anzeiger.
5. Einmal auf die REPEAT Taste drücken. Der REPEAT Anzeiger blinkt, wenn nur ein Titel wiederholt wird. Erneut drücken. Der Anzeiger bleibt erleuchtet, da alle Titel wiederholt werden.

ABSPIELEN VON KARAOKE CDs

1. Die Karaoke CD einlegen oder ein Musiksinal an die Cinch Buchse anschließen.
2. Ein Mikrofon an die Buchse MIC1 oder MIC2 anschließen. Stellen Sie den MIC VOL/ECHO/MASTER Regler auf Ihre Wünsche ein.



TRAGBARES SOUND SYSTEM MIT USB & CD SPIELER

PORT8MINI (15-6001)

D

Bedienungsanleitung

OPLADEN VAN DE GEïNTEGREERDE BATTERIJ

1. Alvorens het apparaat te gebruiken, moet u de sectorkabel op een stopcontact en de AC ingangsfiche van de luidspreker aansluiten en de geïntegreerde batterij gedurende minstens 10 uur laden. De oplaadaanwijzer moet gedurig blijven branden.
2. Indien u het apparaat gedurende een lange tijd niet gebruikt, laadt dan de batterij éénmaal om de 6 maanden op.

NOTA: Schakel het systeem na gebruik uit!

LEZING VAN DE CD & MP3

1. Plaats de A/U schakelaar op « ON » (Aan).
2. Duw op de toets OPEN/CLOSE om de schuif te openen en de CD erin te steken. Duw opnieuw op dezelfde toets om de schuif te sluiten.
3. Duw op de toets PLAY (lezing) op de lezing te beginnen en op PAUSE om het tijdelijk te onderbreken. De lezingaanwijzer gaat uit.
4. Indien u een plaat insteekt met CD/MP3 formaat, gaat de CD/MP3 aanwijzer branden.
5. Duw éénmaal op de toets REPEAT (herhaling). De REPEAT aanwijzer flinkt indien één titel wordt herhaald. Duw een tweede maal op de toets en de aanwijzer blijft branden wat betekent dat alle titels herhaald zullen worden.

LEZING VAN DE KARAOKE PLAAT

1. Laadt een Karaoke plaat of sluit een muzieksignaal aan op de RCA ingang.
2. Sluit een microfoon aan op de fiche MIC1 of MIC2. Regel de MIC VOL/ECHO/MASTER controle volgens uw beluisteringvoorkeuren.

ibiza SOUND 



DRAAGBAAR CD/USB GELUIDSINSTALLATIE SYSTEEM

PORT8MINI (15-6001)

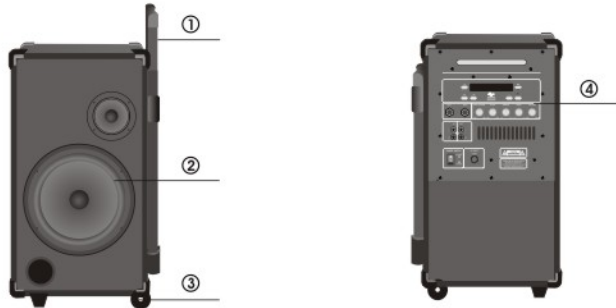
NL

Gebbruiksaanwijzing

Dripping Warning: The product shall not be exposed to dripping or splashing and no items filled with liquid like a filled glass or vase or cup, shall be placed on the product

Ventilation Warning: The ventilation openings of the product shall not be intentionally covered.

OVERVIEW OF THE SYSTEM

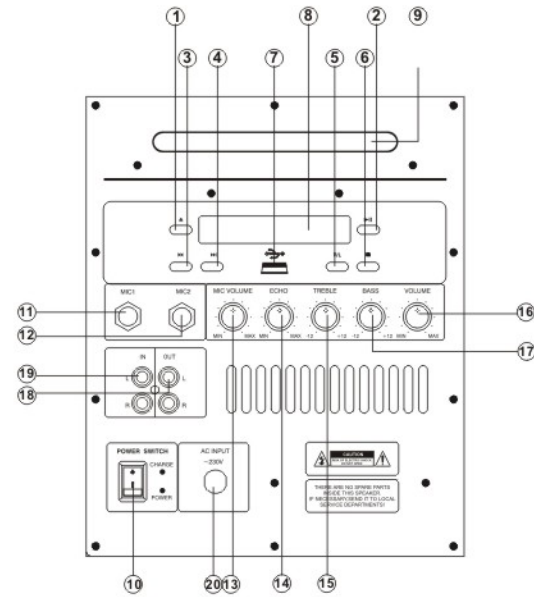


- ① Handle
- ② Speaker
- ③ Wheel
- ④ Panel

TECHNICAL SPECIFICATION

- Microphone Input Sensitivity: 30mV/600 Ohms
- CD/MP3 S/N : ≥ 80 dB
- CD/MP3 Output Level: 1V/P.P
- Speaker: 8"X1 Woofer
- 3"X1 Tweeter
- AMP Output: 40W/RMS
- measurement: 23.6X30X48cm
- Net Weight: 15Kg
- Power Wastage: 50W(AC)
- Power Source: AC 230V 50/60Hz
- Battery: 12V/4AH
- Charge Time: 10 Hours
- Remote Control Distance: > 6m

LOCATION OF CONTROLS



- 1. CD DOOR OPEN/CLOSE
- 2. PLAY/PAUSE BUTTON
- 3. SKIP BACK
- 4. SKIP FRONT
- 5. AUDIO R/L
- 6. STOP BUTTON
- 7. USB PORT
- 8. DIGITAL DISPLAY
- 9. CD DOOR
- 10. POWER SWITCH
- 11. MICROPHONE IN JACK 1
- 12. MICROPHONE IN JACK 2
- 13. MICROPHONE VOLUME
- 14. ECHO
- 15. TREBLE
- 16. VOLUME
- 17. BASS
- 18. LINE INPUT
- 19. LINE OUTPUT
- 20. POWER SOURCE