



ACTIVE PORTABLE PA SYSTEM WITH BATTERY
SYSTEME DE SONORISATION PORTABLE ACTIF
AVEC BATTERIE
AKTIVE, TRAGBARE BESCHALLUNGSANLAGE
MIT BATTERIE
SISTEMA PA PORTATIL ACTIVO COM BATERIA



PORT10DVD-VHF

GB - User Manual
F - Manuel d'Utilisation
D - Bedienungsanleitung
PT - Manual de Instruções



IMPORTANT NOTE: Electric products must not be put into household waste. Please bring them to a recycling centre. Ask your local authorities or your dealer about the way to proceed.

NOTE IMPORTANTE : Les produits électriques ne doivent pas être mis au rebut avec les ordures ménagères. Veuillez les faire recycler là où il existe des centres pour cela. Consultez les autorités locales ou votre revendeur sur la façon de les recycler.

WICHTIGER HINWEIS: Elektrogeräte gehören nicht in den Hausmüll. Sie müssen in speziellen Betrieben recycelt werden. Bringen Sie sie zu einer speziellen Entsorgungsstelle für Elektrokleingeräte

(Wertstoffhof)!

BELANGRIJK: De elektrische producten mogen niet naast het huisvuil geplaatst worden. Gelieve deze te laten recycleren daar waar er centra's hiervoor voorzien is. Raadpleeg de plaatselijke autoriteiten of uw verkoper ivm de manier van recycleren.

NOTA IMPORTANTE: Produtos eléctricos não deverão ser postos em contentores de lixo caseiros. Por favor, deposite-os em contentores para reciclagem. Questione as autoridades locais ou onde adquiriu o produto sobre como deverá proceder.

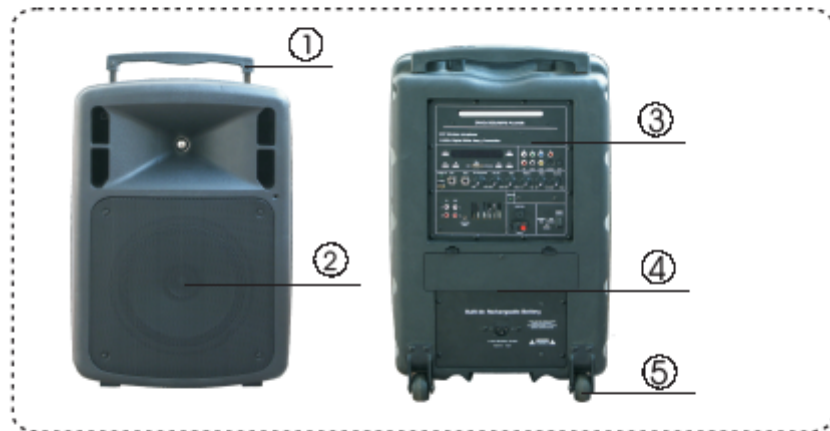
Specs & Warranty

PROFESSIONAL

Dripping Warning: The product shall not be exposed to dripping or splashing and no items filled with liquid like a filled glass or vase or cup, shall be placed on the product

Ventilation Warning: The ventilation openings of the product shall not be intentionally covered.

OVERVIEW OF THE SYSTEM



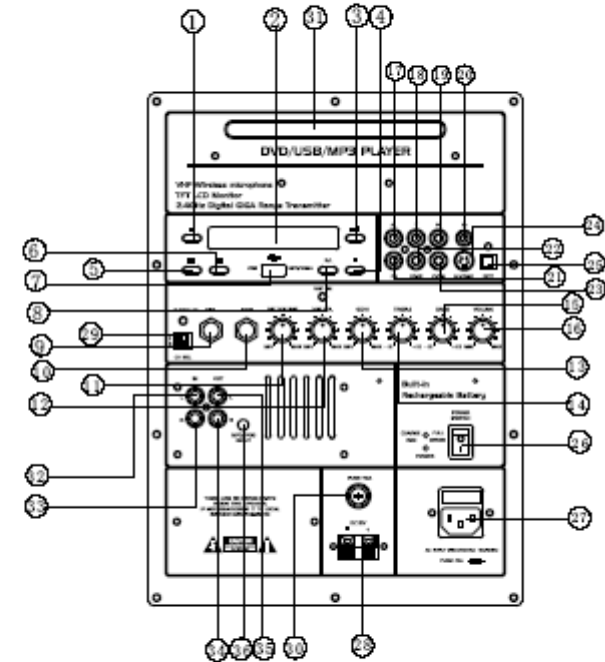
- ① Handle ② Speaker ③ Back Panel ④ Battery
⑤ Wheel

TECHNICAL SPECIFICATION

- DVD/MP3 S/N : ≥ 80 dB
- DVD/MP3 Output Level: 1V/PP
- Speaker: 10" X1 Woofer
1" Dome X1 Tweeter
- VHF Wireless Microphone Active
Distance > 20M
- Built-in 2.4GHz Transmitter with 4 channel
Select
- AMP Output: 20W+20W/RMS
- measurement: 46X40X64.5cm
- Net Weight: 18.5Kg
- Power Wastage: 50W(AC)
- Power Source: AC 220V 50/60Hz
- Battery: 12V/7.2AHr
- Charge Time: 10 Hours
- Remote Control Distance: > 6m

BACK LOCATION OF CONTROLS

1. CD DOOR OPEN/CLOSE
2. DIGITAL DISPLAY
3. PLAY/PAUSE BUTTON
4. STOP BUTTON
5. SKIP BACK
6. SKIP FRONT
7. USB PORT
8. AUDIO R/L
9. MIC1
10. MIC2
11. MIC VOLUME
12. VHF VOL
13. ECHO
14. TREBLE
15. BASS
16. VOLUME
17. DVD OUTPUT FL
18. DVD OUTPUT Y
19. DVD OUTPUT Pb
20. DVD OUT Pr
21. DVD OUTPUT FR
22. DVD OUTPUT COAX
23. DVD OUTPUT CVBS
24. S-VIDEO
25. OPTI OUT
26. POWER SWITCH
27. AC INPUT
28. DC 12V SUPPORT
29. CH SEL(CHANNEL SELECTOR)
30. FUSE T6A
31. DIGITAL DISPLAY
32. IN L
33. IN R
34. OUT R
35. LINE OUT L
36. MP3/IPOD INPUT



POWER SUPPLY/BATTERY & AC OPERATION

1. Built-in rechargeable battery and AC power, before using this system, must insert the AC cord to the AC socket of the player, and plug the other end to an applicable wall outlet, insure the "CHARGE INDICATOR" is ON 10 hours continually, when "green" is full.

2. Please recharge one time every 6 months in the case of not use this system for a long period

NOTE: Please shut down the power switch after use this system!

TO PLAY THE DVD/USB

1. Slide the POWER switch to "ON" position, Slide the power of monitor ON.

2. OPEN the CD door to load a disk, press PLAY button begin to play.

3. Insert a Udisk with MP3/WMA files, the unit will play the song automatically.

TO PLAY THE KARAOKE OR VOICE

1. load a karaoke disk or insert the music signal to the INPUT RCA or 3.5mm IPOD input.

2. Insert the microphone TRS to the MIC1 or MIC2 JACK

3. Switch ON the VHF microphone, you can see the indicator of VHF will ON,

4. Adjust the MIC VOL/VHF VOL/ECHO/MASTER VOL knob to your listening preference

TO SEND THE SIGNAL TO PORT8MINI SLAVE BY 2.4GHZ TX

You can send the audio signal of this unit by the 2.4GHz transmitter to an other slave speaker with 2.4GHz receiver (our model PORT8 MINI SLAVE). TO do this, you need to switch the same channel CH SEL 1/2/3/4 in ON between the master speaker and the slave speaker, when the signal transmit was no well, please change the direction of both speaker or change the channel of CH SEL or restart your machine, the wireless active distance 20-30M in a open space.

NOTE: Please slide the wireless microphone "OFF" during not using the wireless microphone!

Please take out the battery from the wireless microphone after use this system!

Important note

The 2.4GHZ transmission can be disturbed by external factors (neon lamps, electric and electronic devices, obstacles between transmitter and receiver, etc.). To improve the HF transmission, we recommend placing the boxes on a stand. In case of interference between the boxes, we recommend to connect a 2xRCA/2xRCA lead between the LINE OUTPUT (34 & 35) of the MASTER box and the LINE INPUT (32 & 33) of the SLAVE box.

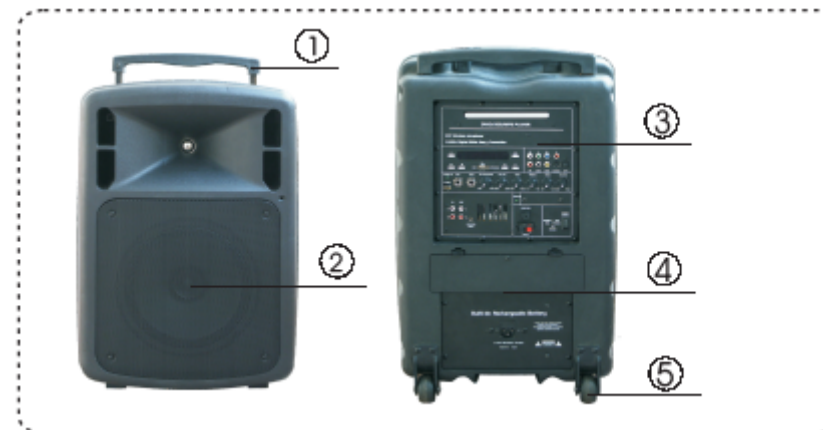
F

Attention: Ne pas exposer le système à la pluie ou à l'humidité.

Ne pas placer d'objets remplis d'eau sur le système.

Ventilation: Ne pas couvrir les orifices de ventilation.

PRESENTATION DU SYSTEME



1. Poignée

4. Batterie

2. Haut-parleur

5. Roulette

3. Panneau de contrôle arrière

CARACTERISTIQUES TECHNIQUES

Rapport S/B DVD/MP3: 80dB

Niveau de sortie DVD/MP3: 1Vcc

Haut-parleurs: 1 Boomer 10"/25cm ; 1 tweeter à dôme 1"

Microphone VHF sans fil

Distance >20m

Transmetteur 2.4GHz intégré avec 4 canaux au choix

Sortie amplificateur: 20W+20W/RMS

Dimensions: 46X40X64.5cm

Poids net : 18.5kg

Consommation : 50W

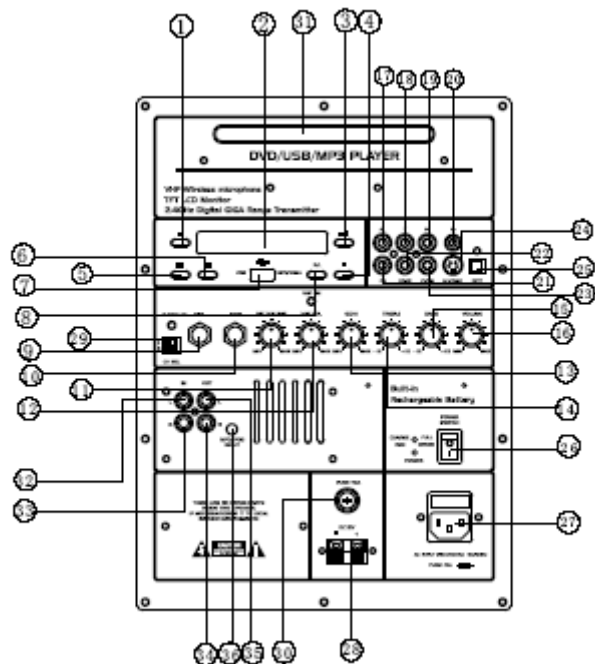
Alimentation : 230Vac 50/60Hz

Batterie : 12V/7,2Ah

Temps de charge : 10 heures

Portée de la télécommande : 6m

CONTROLES



- | | |
|----------------------------------|-------------------------|
| 1. Ouverture/Fermeture tiroir CD | 19. Sortie DVD Pb |
| 2. Afficheur numérique | 20. Sortie DVD Pr |
| 3. Touche Lecture/Pause | 21. Sortie DVD AD |
| 4. Touche d'arrêt | 22. Sortie coaxiale DVD |
| 5. Saut en arrière | 23. Sortie DVD CVBS |
| 6. Saut vers l'avant | 24 S-vidéo |
| 7. Port USB | 25. Sortie optique |
| 8. AUDIO G/D | 26. Interrupteur M/A |
| 9. Micro1 | 27. Entrée AC |
| 10. Micro 2 | 28. Entrée 12Vdc |
| 11. Volume micro | 29. Sélecteur de canaux |
| 12. Volume VHF | 30. Fusible T6A |
| 13. Echo | 31. Afficheur numérique |
| 14. Aigus | 32. Entrée LIGNE gauche |
| 15. Graves | 33. Entrée LIGNE droite |
| 16. Volume | 34. Sortie LIGNE droite |
| 17. Sortie DVD AG | 35. Sortie LIGNE gauche |
| 18. Sortie DVD Y | 36. Entrée MP3/iPOD |

ALIMENTATION PAR SECTEUR ET PAR BATTERIE

1. Avant la première mise en service du système, vous devez brancher le cordon

secteur sur une prise murale et sur la fiche d'entrée AC de l'enceinte et charger la batterie intégrée pendant 10 heures. L'indicateur de charge doit rester allumé en permanence. Lorsqu'il s'allume en vert, la batterie est chargée.

2. Si vous n'utilisez pas le système pendant une durée prolongée, rechargez la batterie une fois tous les 6 mois.

NOTE: Eteignez le système après utilisation!

LECTURE DE DVD/USB

1. Mettez l'interrupteur M/A sur « ON » (Marche). Mettez l'écran sous tension.
2. Appuyez sur la touche OPEN/CLOSE pour ouvrir le tiroir et sur la touche PLAY (lecture) pour commencer la lecture.
3. Insérez un disque avec des fichiers MP3/WMA et la lecture commence automatiquement.

LECTURE KARAOKE ET CHANT

1. Insérez un disque karaoké ou branchez le signal de musique sur l'entrée RCA ou iPOD.
2. Branchez la fiche Jack stéréo du microphone sur l'entrée MIC1 ou MIC2.
3. Mettez le microphone VHF sous tension et l'indicateur VHF s'allume.
4. Réglez les boutons MIC VOL/VHF VOL/ECHO/MASTER VOL à votre convenance.

TRANSMISSION 2,4GHZ DU SIGNAL VERS L'ENCEINTE ESCLAVE

Vous pouvez envoyer le signal audio de l'enceinte maître (notre modèle PORT10 SLAVE) via l'émetteur 2.4GHz. A cet effet, le sélecteur de canaux doit être réglé sur le même canal sur les deux enceintes. Si la transmission du signal n'est pas bonne, changez l'orientation des enceintes ou bien changez le canal ou bien éteignez et rallumez l'enceinte. La portée sans fil est de 20-30m à vue dégagée.

Conseil important

La transmission 2,4GHZ peut-être affecté par l'environnement ambiant (éclairages néon, appareils électriques et électroniques, passage d'obstacles entre l'émetteur et le récepteur, etc...). Pour améliorer la transmission HF entre les enceintes, nous préconisons de les placer en hauteur (sur un pied de sol par exemple). En cas de d'interférences ou de parasites entre les enceintes du fait de l'environnement, il est conseillé d'utiliser un cordon de liaison du type 2xRCA/2xRCA en le connectant aux sorties LINE OUTPUT (34 et 35) de l'enceinte MAITRE et aux entrées LINE INPUT (32 et 33) de l'enceinte ESCLAVE.

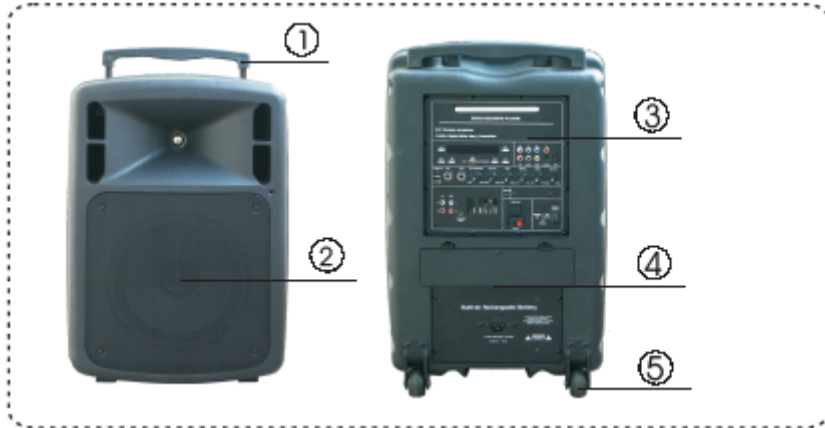
NOTE : Eteignez le microphone sans fil lorsqu'il n'est pas utilisé. Retirez la pile du microphone après utilisation.

ANORDNUNG DER BEDIENELEMENTE UND ANSCHLÜSSE

Vorsicht: Vor Regen und Feuchtigkeit schützen. Keine mit Wasser gefüllten Gegenstände auf die Anlage stellen.

Kühlung: Nicht die Belüftungsschlitze verstopfen.

BESCHREIBUNG DER ANLAGE



- 1. Handgriff 2. Lautsprecher 3. Bedienfeld Rückseite**
4. Batterie 5. Rollen

TECHNISCHE DATEN

S/R Abstand des DVD/MP3 : >80dB

DVD/MP3 Ausgangsleistung: 1V ss

Lautsprecher: 1 x 10"/25cm Tieftöner & 1 x 1" / 2,5cm Hochtöner

Verstärkerausgang: 20W + 20W RMS

Abmessungen: 46 x 40 x 64,5cm

Nettogewicht: 18,5kg

Verbrauch: 50W

Versorgung: 230VAC 50/60Hz

Akku: 12V/7,2Ah

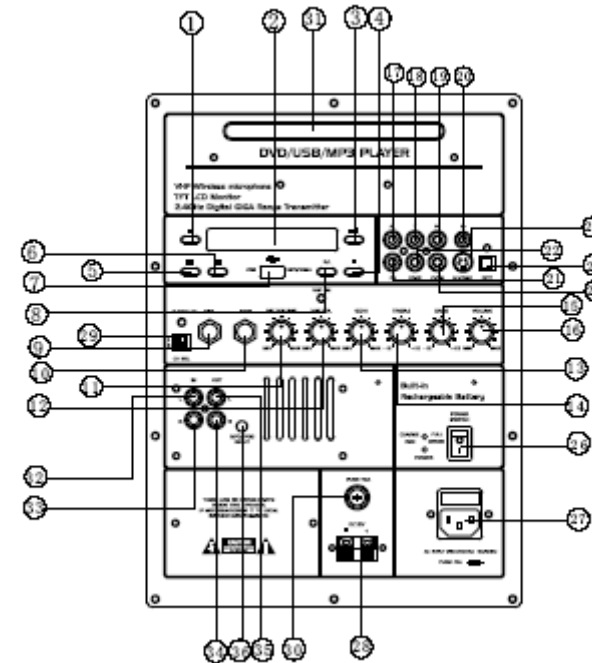
Ladezeit: 10 Stunden

Reichweite der Fernbedienung: 6m

Reichweite des Funkmikrofons: <20m

VHF Funkmikrofon

2.4GHz Sender mit 4 Kanälen



- | | |
|------------------------|--------------------------|
| 1. CD Lade Auf und Zu | 19. DVD Ausgang Pb |
| 2. Digitales Display | 20. DVD Ausgang Pr |
| 3. Play/Pause Taste | 21. DVD Ausgang FR |
| 4. Stopp Taste | 22. DVD Koaxial Ausgang |
| 5. Rückwärtssprung | 23. DVD CVBS Ausgang |
| 6. Vorwärtssprung | 24. S-Video |
| 7. USB Port | 25. Optischer Ausgang |
| 8. AUDIOL/R | 26. Ein/Aus Schalter |
| 9. Mikro1 | 27. Netzeingang |
| 10. Mikro 2 | 28. 12Vdc Eingang |
| 11. Mikrofonlautstärke | 29. Kanalwahlschalter |
| 12. VHF Lautstärke | 30. T6A Sicherung |
| 13. Echo | 31. LCD |
| 14. Treble | 32. Linker LINE Eingang |
| 15. Bass | 33. Rechter LINE Eingang |
| 16. Lautstärke | 34. Rechter LINE Ausgang |
| 17. DVD Ausgang FL | 35. Linker LINE Ausgang |
| 18. DVD Ausgang Y | 36. MP3/iPOD Eingang |

AUFLADEN DES EINGEBAUTEN AKKUS

1. Vor der ersten Inbetriebnahme das Netzkabel in eine Wandsteckdose und die AC Eingangsbuchse stecken und den Akku 10 Stunden lang aufladen. Die Ladeanzeige muss während der Ladezeit leuchten. Wenn die Batterie voll geladen ist, leuchtet die LED grün.
2. Wenn die Anlage längere Zeit nicht benutzt wird, muss der Akku alle 6 Monate aufgeladen werden.

ACHTUNG: Die Anlage nach Gebrauch abschalten!

ABSPIELEN VON DVD/ MP3 DATEIEN

1. Den Betriebsschalter auf ON stellen und den Monitor einschalten.
2. Die CD Lade öffnen und eine CD einlegen. Die PLAY Taste drücken, um mit dem Abspielen zu beginnen.
3. Wenn Sie eine CD mit MP3/WMA Dateien einlegen, beginnt das Gerät automatisch mit dem Abspielen.

ABSPIELEN VON KARAOKE UND GESANG

1. Eine Karaoke CD einlegen oder ein Musiksinal an den RCA/IPOD Eingang anschließen.
2. Ein Mikrofon mit Stereo-Klinkenstecker in die MIC1 oder MIC2 Buchse stecken.
3. Das VHF Mikrofon einschalten.
4. Die MIC VOL, VHF VOL, ECHO und MASTER VOL Regler wunschgemäß einstellen.

SENDUNG DES AUDIOSIGNALS IN EINE SLAVEBOX ÜBER 2.4GHZ

Sie können über den 2.4GHz Sender das Audiosignal von der Masterbox zur Slavebox (unser Modell PORT8 SLAVE) senden. Hierzu müssen die Kanalwahlschalter auf beiden Boxen auf denselben Kanal eingestellt sein. Wenn der Signalempfang nicht gut ist, die Boxen anders ausrichten bzw. einen anderen Kanal einstellen oder das Gerät aus- und wieder einschalten. Die Reichweite bei freier Sicht beträgt 20-30m.

Wichtiger Hinweis

Die 2.4GHz Übertragung kann durch die Umgebung beeinflusst werden (Neonleuchten, elektrische und elektronische Geräte, Hindernisse, die zwischen Sender und Empfänger auftauchen usw.) Um die Funkübertragung zwischen den Boxen zu verbessern, ist es ratsam, die Boxen in der Höhe aufzustellen (auf einem Bodenstativ z.B.). Bei umfeldbedingten Störungen ist es empfehlenswert, ein Verbindungskabel des Typs 2xCinch/2xCinch zu verwenden, das an den LINE Ausgang (34 und 35) der MASTER Box und den LINE Eingängen (32 und 33) der SLAVE Box angeschlossen wird.

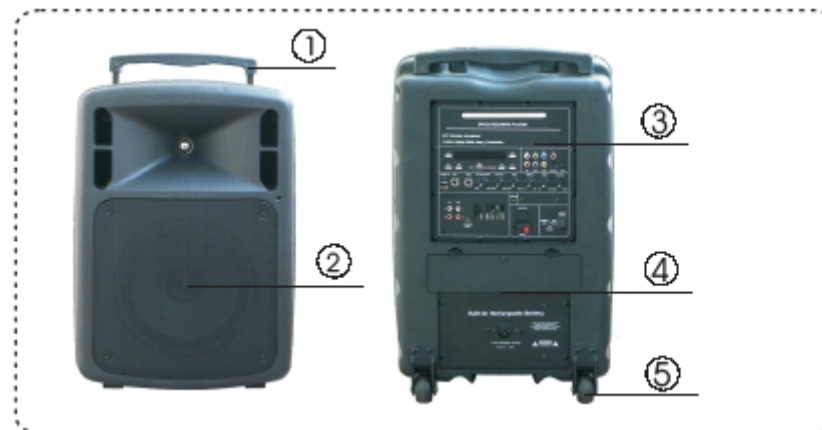
HINWEIS: Bitte schalten Sie das Funkmikrofon nach Gebrauch aus. Entfernen Sie die Batterie aus dem Mikrofon

PT

Atenção: Não exponha o sistema à chuva ou humidade.

Ventilação: Não cubra as aberturas de ventilação.

SISTEMA

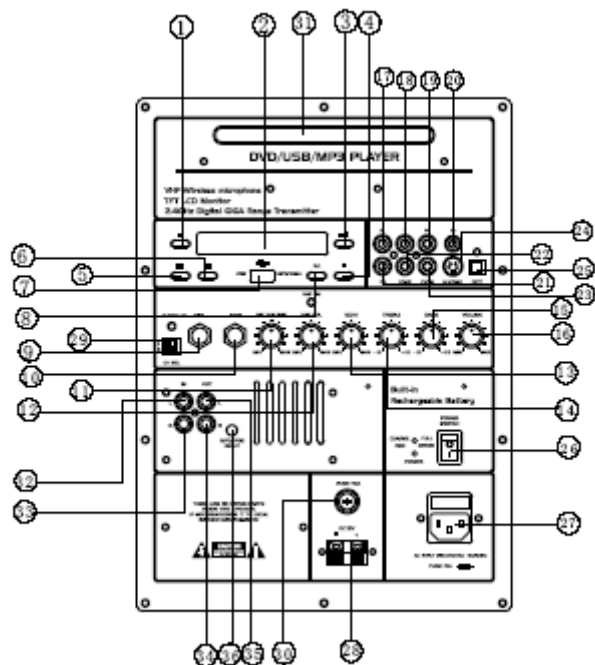


1. Alça 2. Coluna 3. Painel de Controlo
4. Bateria 5. Roda

ESPECIFICAÇÕES

Sensibilidade de entrada micro: 30mV/600 Ohms
S/N DVD/MP3: >80dB
Nível de Saída DVD/MP3: 1V cc
Colunas: 1 Woofer 25cm & 1 Tweeter 2,5cm
Saída de Amplificador: 20W + 20W RMS
Dimensões: 46 x 40 x 64,5cm
Peso Líquido: 18,5kg
Consumo: 500W
Voltagem: 230Vac 50/60Hz
Bateria: 12V/7,2Ah
Tempo de carregamento: 10 horas
Alcance de operação : 6m
Alcance de Micro : <20m

CONTROLOS



- | | |
|----------------------------------|---------------------------|
| 1. Abrir/Fechar compartimento CD | 19. Saída DVD Pb |
| 2. Display Digital | 20. Saída DVD Pr |
| 3. Botão Play/Pause | 21. Saída DVD FR |
| 4. Botão Stop | 22. Saída DVD coaxial |
| 5. Faixa anterior | 23. Saída DVD CVBS |
| 6. Faixa seguinte | 24. S-video |
| 7. Porta USB | 25. Saída Óptica |
| 8. AUDIO R/L | 26. Interruptor On/Off |
| 9. Micro1 | 27. Entrada AC |
| 10. Micro 2 | 28. Entrada 12Vdc |
| 11. Volume micro | 29. Selector de Canais |
| 12. Volume VHF | 30. Fusível T6A |
| 13. Eco | 31. Display Digital |
| 14. Agudos | 32. Entrada LINE Esquerda |
| 15. Graves | 33. Entrada LINE Direita |
| 16. Volume | 34. Saída LINE Direita |
| 17. Saída DVD FL | 35. Saída LINE Esquerda |
| 18. Saída DVD Y | 36. Entrada MP3/iPOD |

ALIMENTAÇÃO POR BATERIA E AC

1. Antes da primeira utilização do sistema, deverá ligar o cabo a uma tomada e ligue a entrada AC do sistema e carregue a bateria durante 10 horas. O indicador de carga deverá permanecer aceso.
2. Se não estiver a usar o sistema por um longo período de tempo, recarregue a bateria uma vez a cada seis meses.

NOTA: Desligue o sistema após a utilização!

LEITURA DVD/USB/MP3

1. Ligar / desligar o interruptor "ON" (Ligado).
2. Premir OPEN / CLOSE para abrir o compartimento CD e pressione o botão PLAY (reproduzir) para iniciar a reprodução.
3. Insira um disco com arquivos MP3/WMA e a reprodução irá iniciar automaticamente.

KARAOKE OU VOZ

1. Insira um disco de karaoke ou insira um sinal de musica de um iPod ou entrada RCA.
2. Insira o microfone TRS na entrada MIC1 ou MIC2.
3. Ligue o microfone VHF e as luzes indicadoras VHF irão acender.
- Quatro. Defina as teclas MIC VOL / VOL VHF / ECHO / MASTER VOL sua conveniência.

TRANSMISSÃO DE SINAL 2.4GHz PARA COLUNAS SLAVE

Poderá enviar o sinal de áudio da coluna principal (PORT8 SLAVE) através do transmissor de 2.4GHz. Para esse efeito, o selector de canais deve ser definido para o mesmo canal em ambas as colunas. Se o sinal não for bom, mude a orientação das colunas ou mude de canal ou reinicie o equipamento. O alcance wireless é de 20-30m.

Nota: Desligue o microfone sem fio quando não for utilizado. Remova a bateria do microfone após o uso.

Nota Importante

A transmissão de 2.4GHZ pode ser perturbada devido a factores externos (lâmpadas néon, dispositivos eléctricos e electrónicos, objectos posicionados entre o transmissor e receptor, etc.). De modo a melhorar a transmissão HF recomendamos o posicionamento das colunas em cima de suportes. Existindo interferências entre colunas recomendamos a ligação de um cabo 2xRCA/2xRCA entre a SAÍDA LINE (34 & 35) da coluna MASTER e a ENTRADA LINE (32 & 33) da coluna SLAVE.